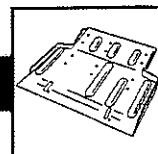


Pièces détachées

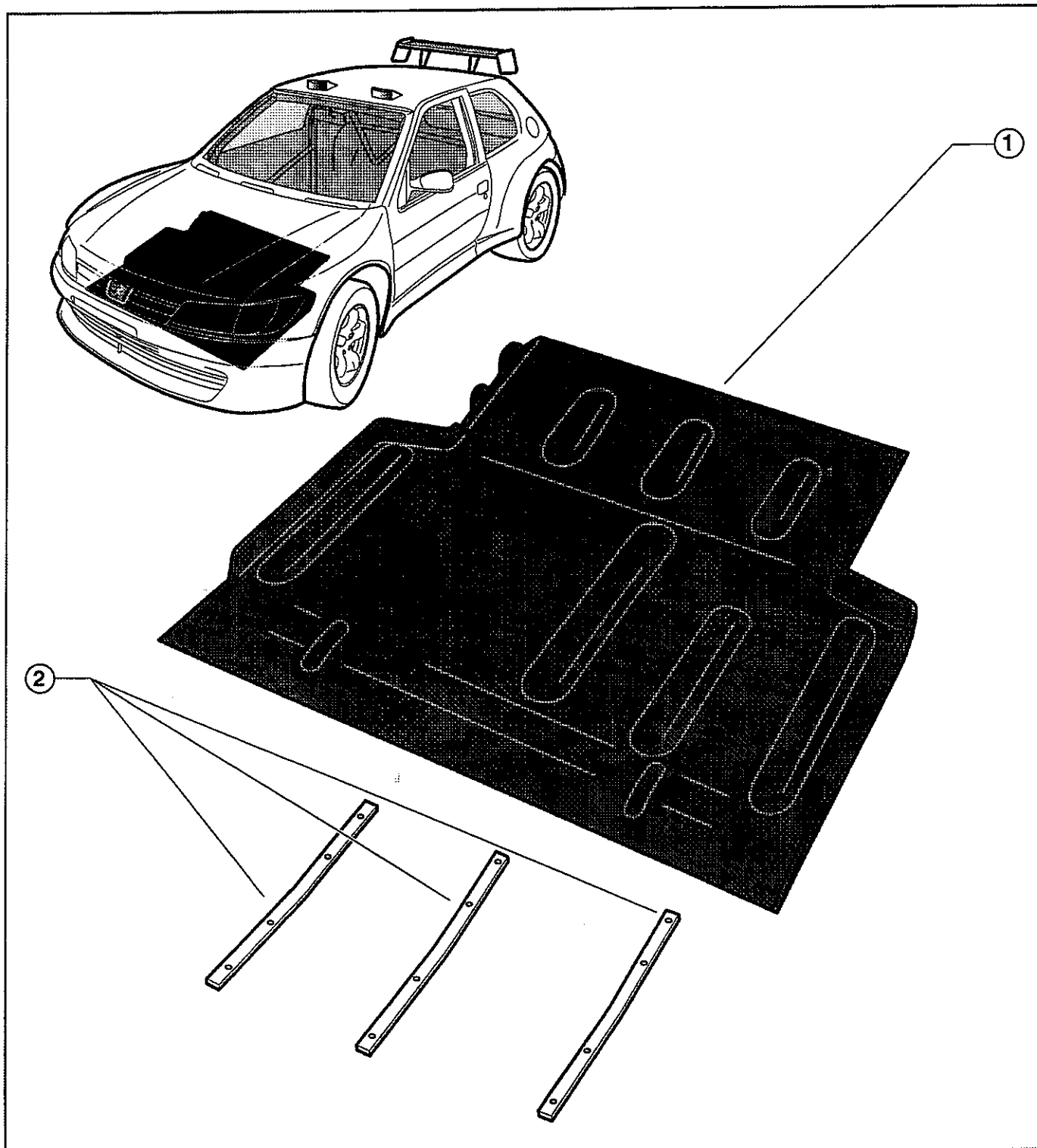
***306 Maxi
Version 2***

6





PROTECTION SOUS MOTEUR



Rep.	Ref.	Designation	Qte.
1	K19505-06	Protection inferieure moteur	1
2	K713506-02	Patin de ski	3



74A

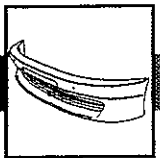
MAXI GROUPE A Version 2



PARE CHOCS AVANT/ ARRIERE

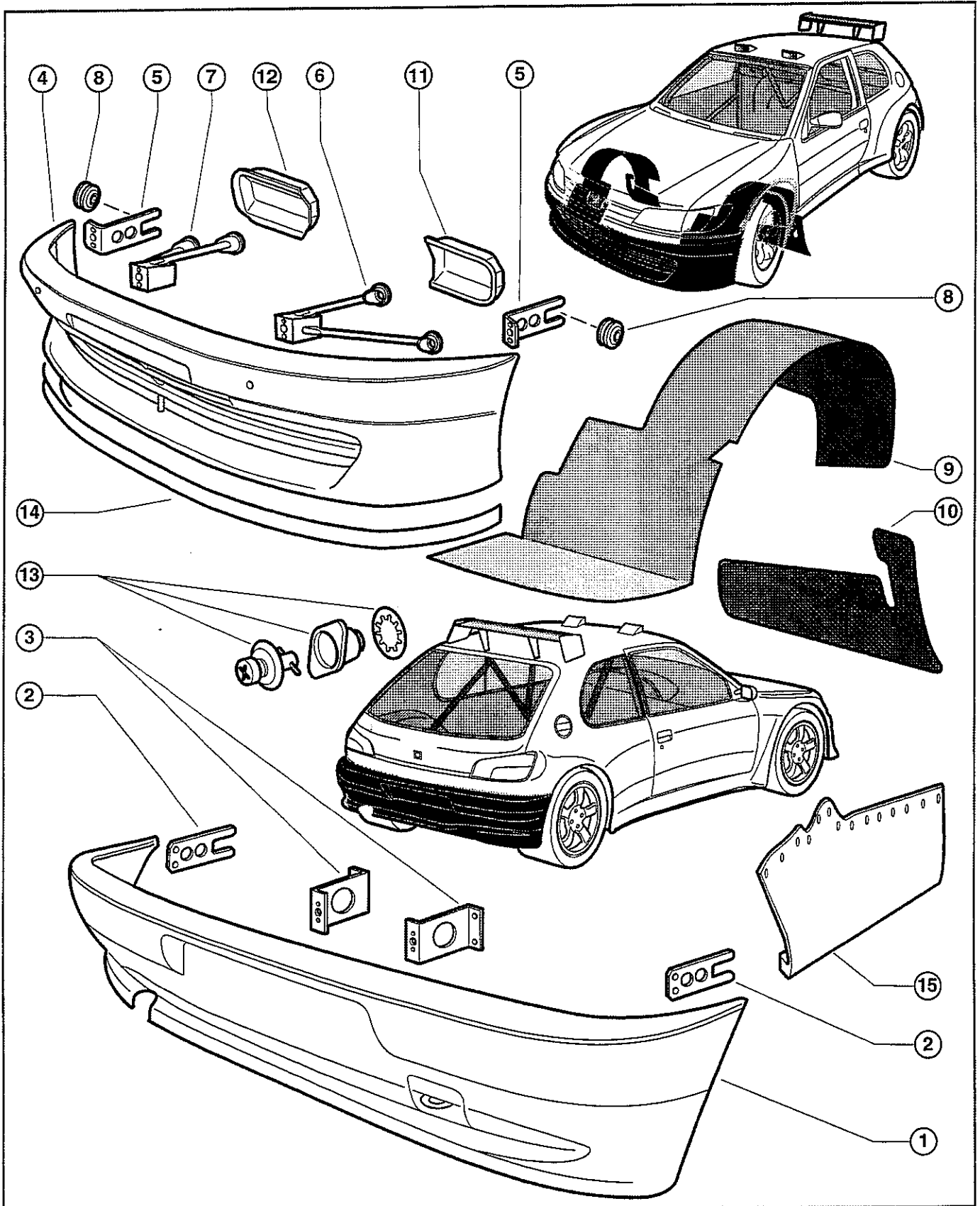
Rep.	Ref.	Désignation	Qts.
1	713504-01	Pare choc AR kit car	1
2	K713504-02	Fixation latérale pare choc AR	2
3	K713504-03	Fixation centrale pare choc AR	2
4	713503-01V2 - 713503-V3*	Pare choc AV	1
5	K713503-02	Fixation latérale pare choc AV	2
6	K713503-03	Support pare choc AVG de fixation centrale	1
7	K713503-04	Support pare choc AVD de fixation centrale	1
8	K19505-02	Glissière	4
9	K19506-01	Protection kevlar passages de roue : 2 m ²	1
10		Bavettes (à découper)	4
11	K713503-05	Cache anti-brouillard G	1
12	K713503-06	Cache anti-brouillard D	1
13		Collection camloc	4
14	713507-V3	Jupe AV	1
15	713506-V4	Passage de roue AR. D.	1
	713508-V4	Passage de roue AR. G.	1

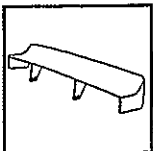
* Version 3 (97)



74A

PARE CHOC AVANT/ ARRIERE





74A

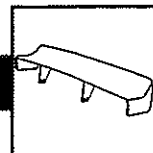
MINI GROUPE A Version 2



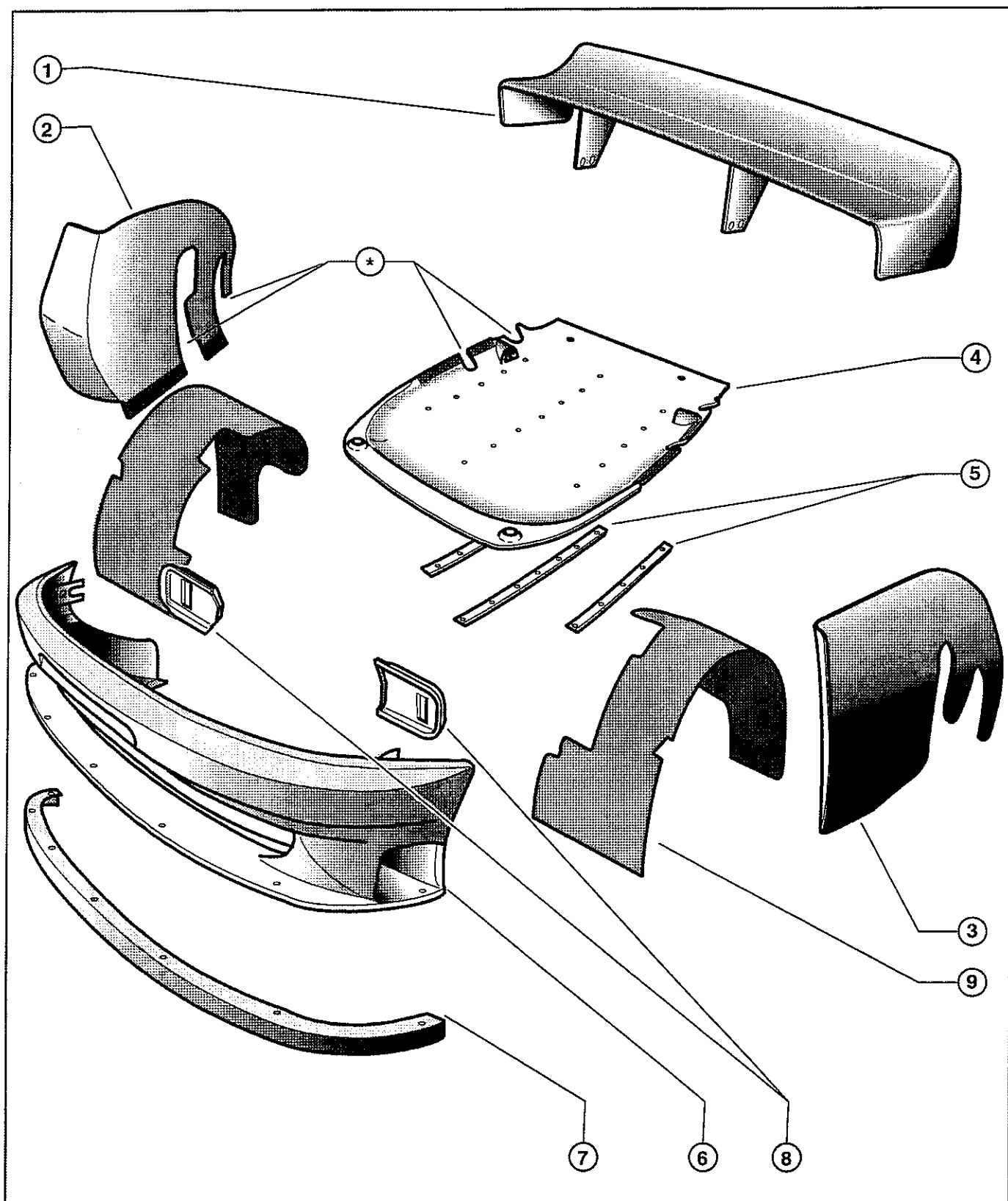
KIT AERO 1996

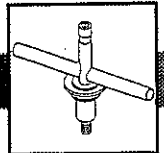
Rep.	Ref.	Désignation	Qté
1	713505-V3	Alleron	01
2	K19500-07	Sabot passage de roue AVD V3	01
3	K19500-06	Sabot passage de roue AVG V3	01
4	K19500-03	Ski de protection V3	01
5	K19500-11	Patin de ski L500	01
	K19500-12	Patin de ski L888	01
6	713503-V3	Pare chocs avant	01
7	713507-V3	Jupe AV sous bouclier	01
8	K713503-05	Cache entrée d'air G.	01
	K713503-06	Cache entrée d'air D.	01
9	K19500-04	Passage de roue AVG V3	01
	K19500-05	Passage de roue AVD V3	01

Nota: les passages de transmissions sur sabots et ski sont à découper.

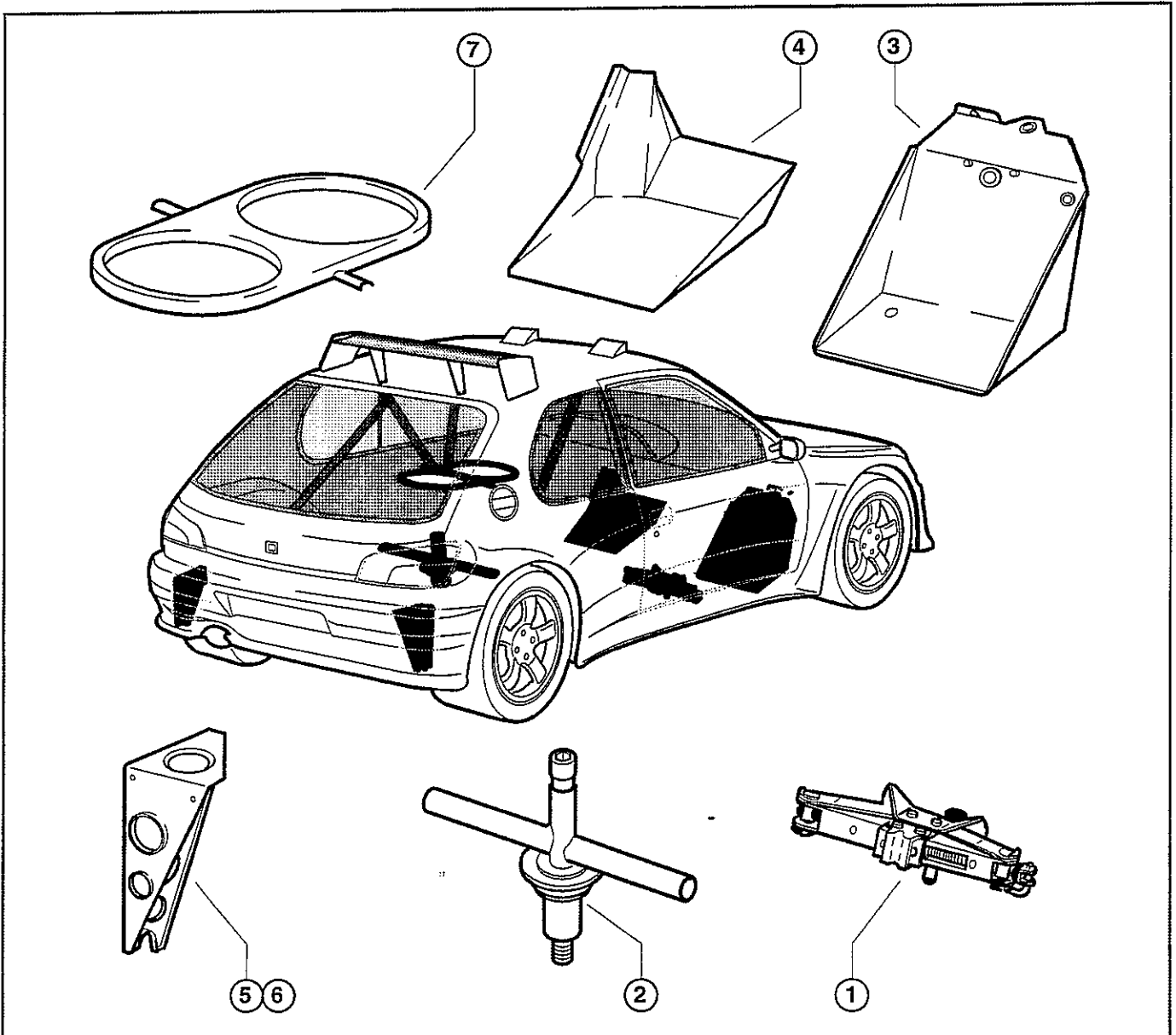


KIT AERO 1996

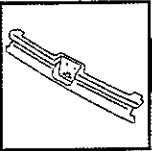




ACCESSOIRES INTERIEURS



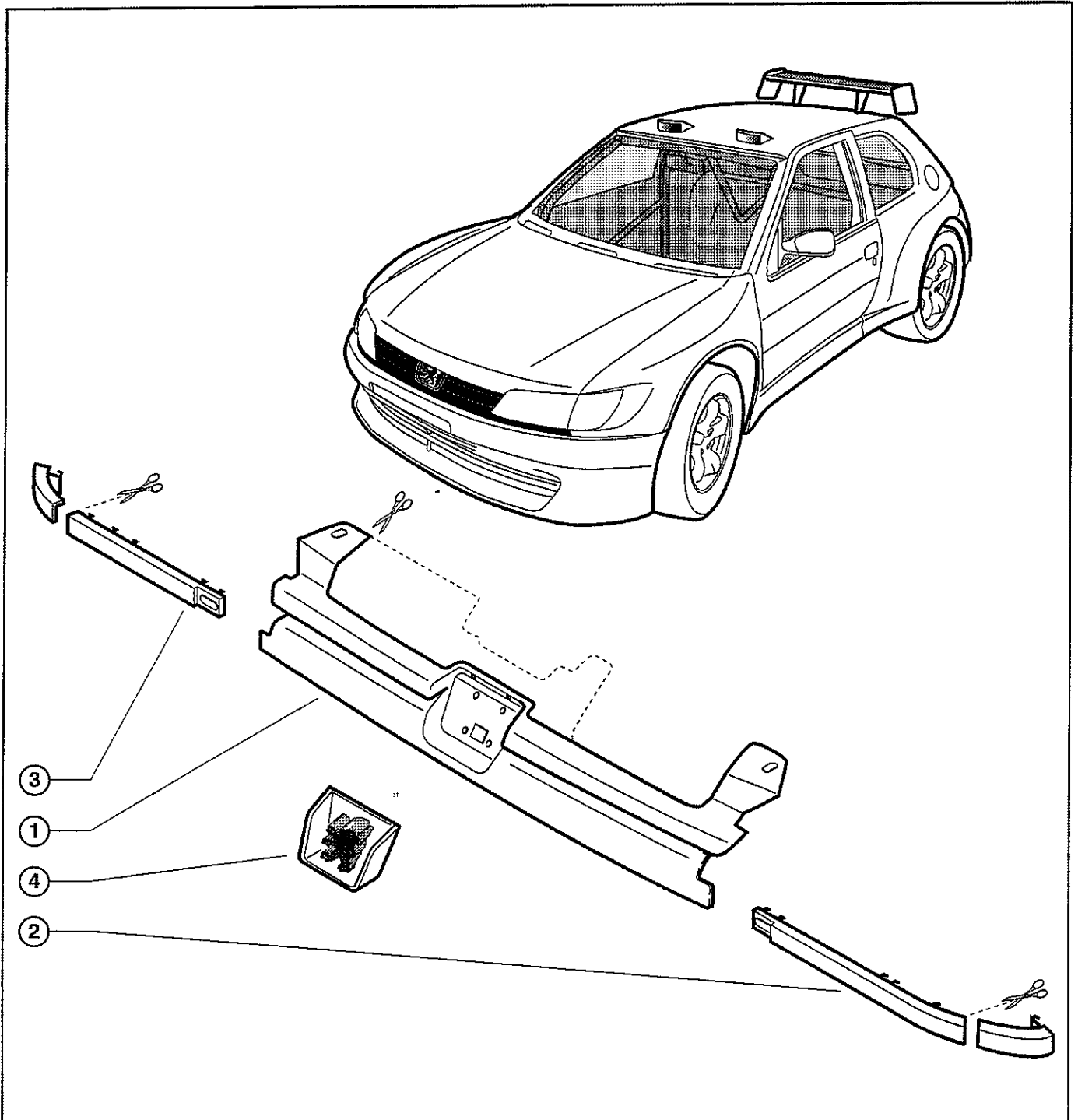
Rep.	Réf.	Designation	Qte.
1	K19508-01 ©	Oric	1
2	K19508-05	Clef de roue	1
3	K19508-08	Repose pied co-pilote	1
4	K19508-09	Repose pied pilote	1
5	K19508-10	Support de levage ARD	1
6	K19508-20	Support de levage ARG	1
7	K19508-11	Support casque alu	1



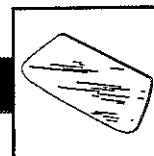
78A



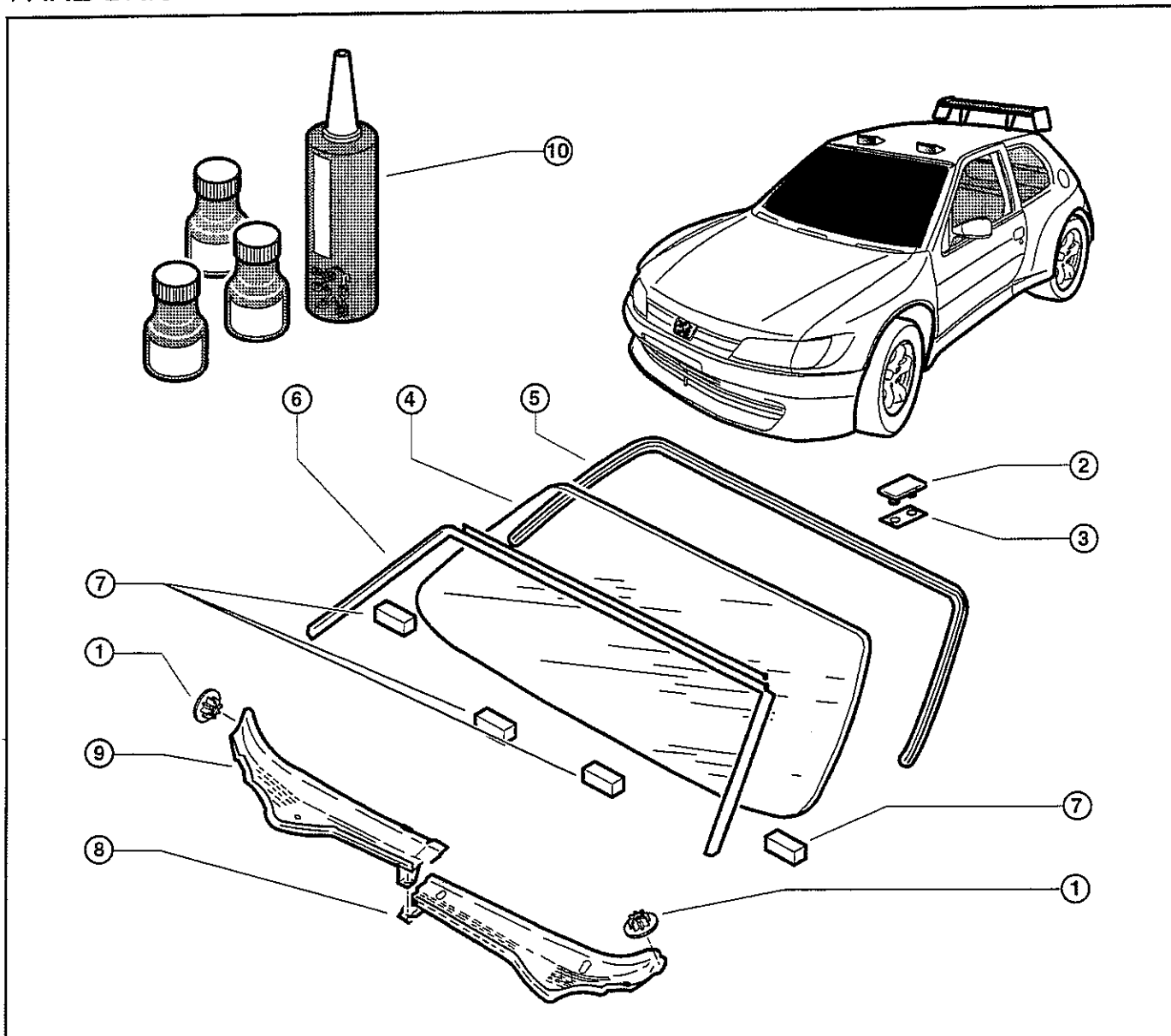
GRILLE DE CALANDRE



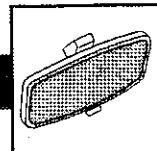
Rep.	Ref. P.	Description	Qté.
1	K19500-50 @	Calandre (grille)	1
2	K19500-51 @	Réglette sous phare G	1
3	K19500-52 @	Réglette sous phare D	1
4	K19500-53 @	Lion de calandre	1



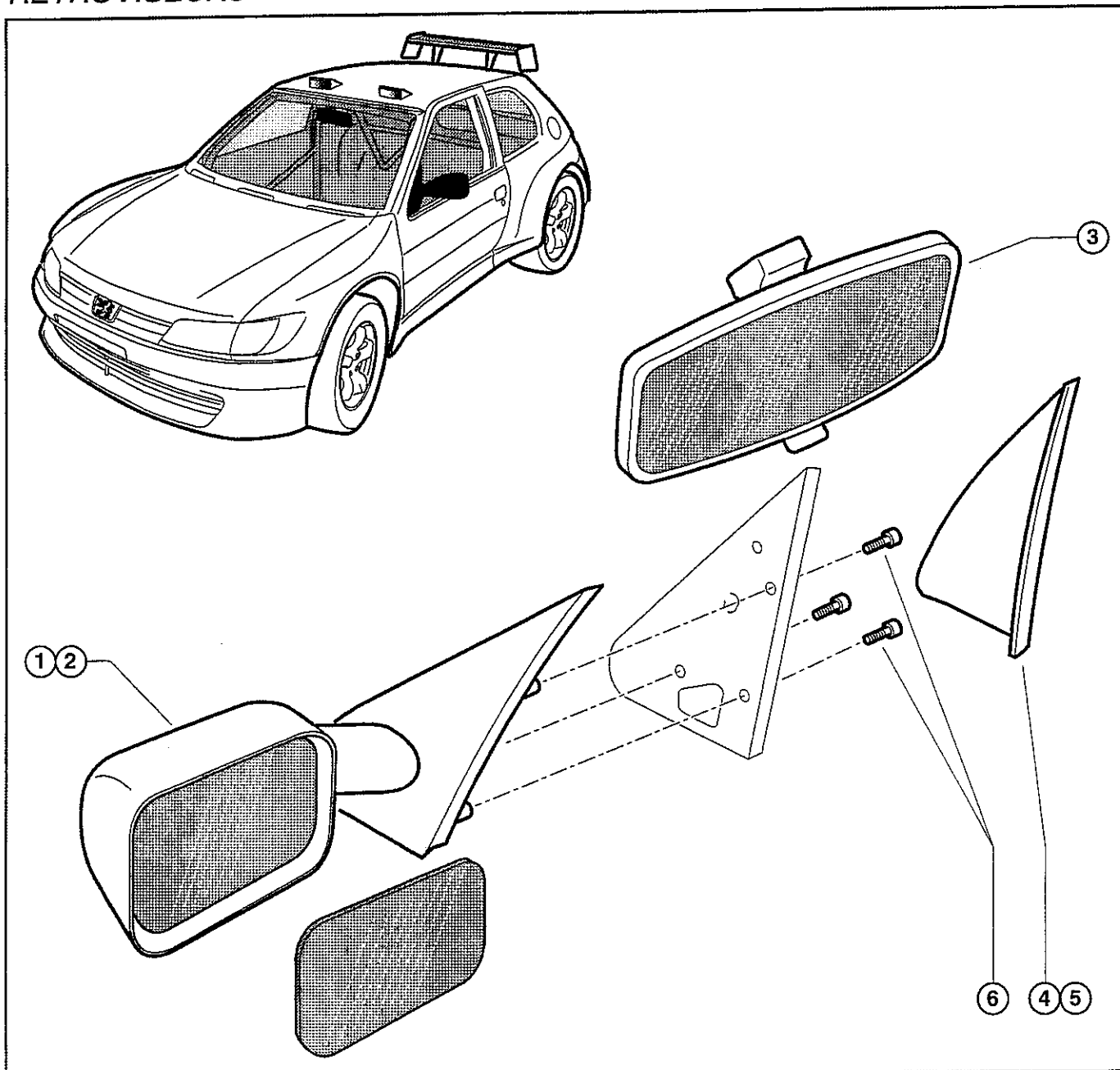
PARE-BRISE



Rep.	Ref.	Designation	Qte.
1	K19500-56 @	Ecrou de fix. baie de pare brise	1
2	K19500-57 @	Obturbateur antenne	2
3	K19500-58 @	Obturbateur antenne	1
4	K19502-01	Pare brise "chauffant"	1
5	K19502-02 @	Support	1
6	K19502-03 @	Enjoliveur	1
7	K19502-04 @	Cale	4
8	K19502-05 @	Baie de pare brise G	1
9	K19502-06 @	Baie de pare brise D	1
10	K19502-07 @	Kit de collage	1



RETROVISEURS



Rep.	Ref.	Description	Qte.
1	K19500-60	Rétroviseur G allégé	1
2	K19500-61	Rétroviseur D allégé	1
3	K19500-59 @	Rétroviseur intérieur	1
4	K19500-64 @	Cache intérieur G	1
5	K19500-65 @	Cache intérieur D	1
6	K19500-69 @	Vis fixation rétroviseur	6



87A

MAXI GROUPE A Version 2



VOLET ARRIERE, AILERON

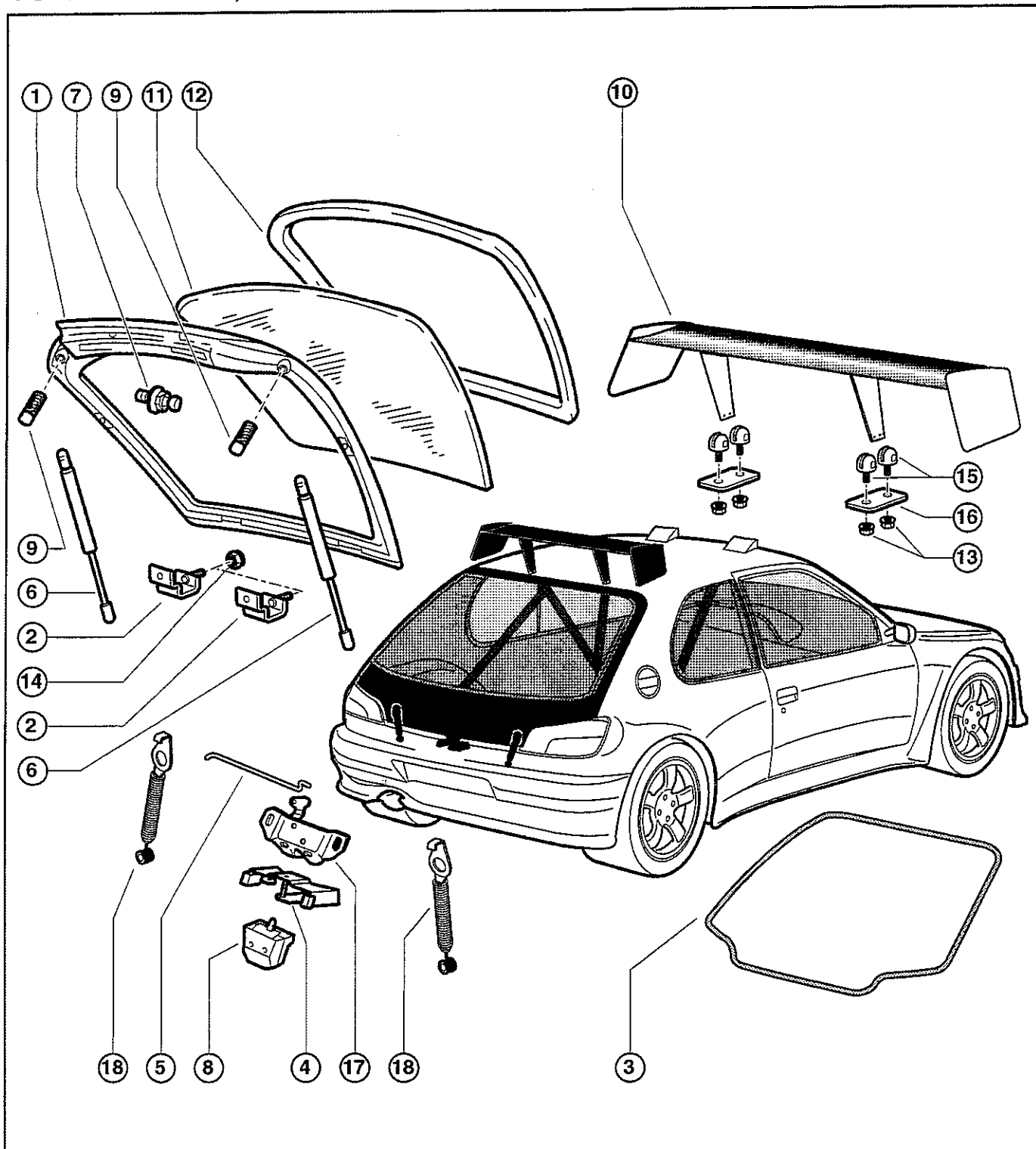
Rep.	Ref.	Désignation	Qte
1	K19509-03 @	Volet AR	1
2	@	Charnière de volet	2
3	K19509-02 @	Joint	1
4	K19509-04 @	Gache	1
5	K19509-05 @	Tige	1
6	K19509-07 @	Equilibreur	2
7	K19509-08 @	Rotule	4
8	K19509-09 @	Butée	2
9	K19509-10 @	Butée	2
10	713505-01 - 713505-V3*	Aileron AR	1
11	K19509-11 @	Vitre lunette "claire"	1
12	K19509-12 @	Enjoliveur	1
13	K19705-12	Ecrou M5	4
14	K19509-17 @	Ecrou à embase M6	4
15	713505-02	Chape aileron AR	4
16	K19509-21	Contre chape aileron AR	2
17	K19509-22 @	Serrure de volet	1
18	394065-00	Attache de hayon	2

* Version 3 (97)



87A

VOLET ARRIERE, AILERON





82A



PLANCHE DE BORD , TABLEAU DE BORD ET ACCESSOIRES

REF.	REF.	Désignation	Qté
1	@	Planche de bord	1
2	K19807-04 @	Joint carré	1
3	K19807-05	Support planche sur arceau G	1
4	K19807-06	Support planche sur arceau D	1
5	K19807-09	Console centrale	1
6	K19807-10	Support intérieur de planche de bord	1
7	K19807-20	Tableau de bord	18