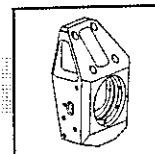


Pièces détachées

**306 Maxi
Version 1**

3

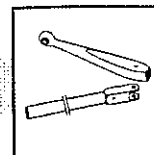




50B

PIVOT AVANT

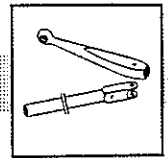
Rep.	Ref.	Désignation	Qte.
1	R77020-01	Pivot avant	1
2	R77020-01	Pivot avant	1
3	R77020-041	Axe de pivot (nouvelle pièce)	2
4	6949-13@	Ecrou M14 NYLSTOP	2
5	R77020-08	Rondelle D14x27x2,5	2
6	R77020-03	Roulement avant SNR	2
7	K19018-15	Vis CHC M8 L35mm	12
8	K17073-05	Rondelle SPS D8	12
9	R77020-05	Moyeu de roue	2
10	R77020-14	Goujon de roue	8
11	18004-01	Ecrou de roue	8
12	R79040-01	Chape de direction	2
13	12002-09	Vis de fixation de chape CHC M10 L20mm	2
14	K17040-69	Rondelle vis D10	2
15	19021-11	Vis de fixation de chape CHC M8 L20mm	4
16	K17073-05	Rondelle vis D8	4
17	R19720-04	Ecrou M14 SIMMONDS	2



50C

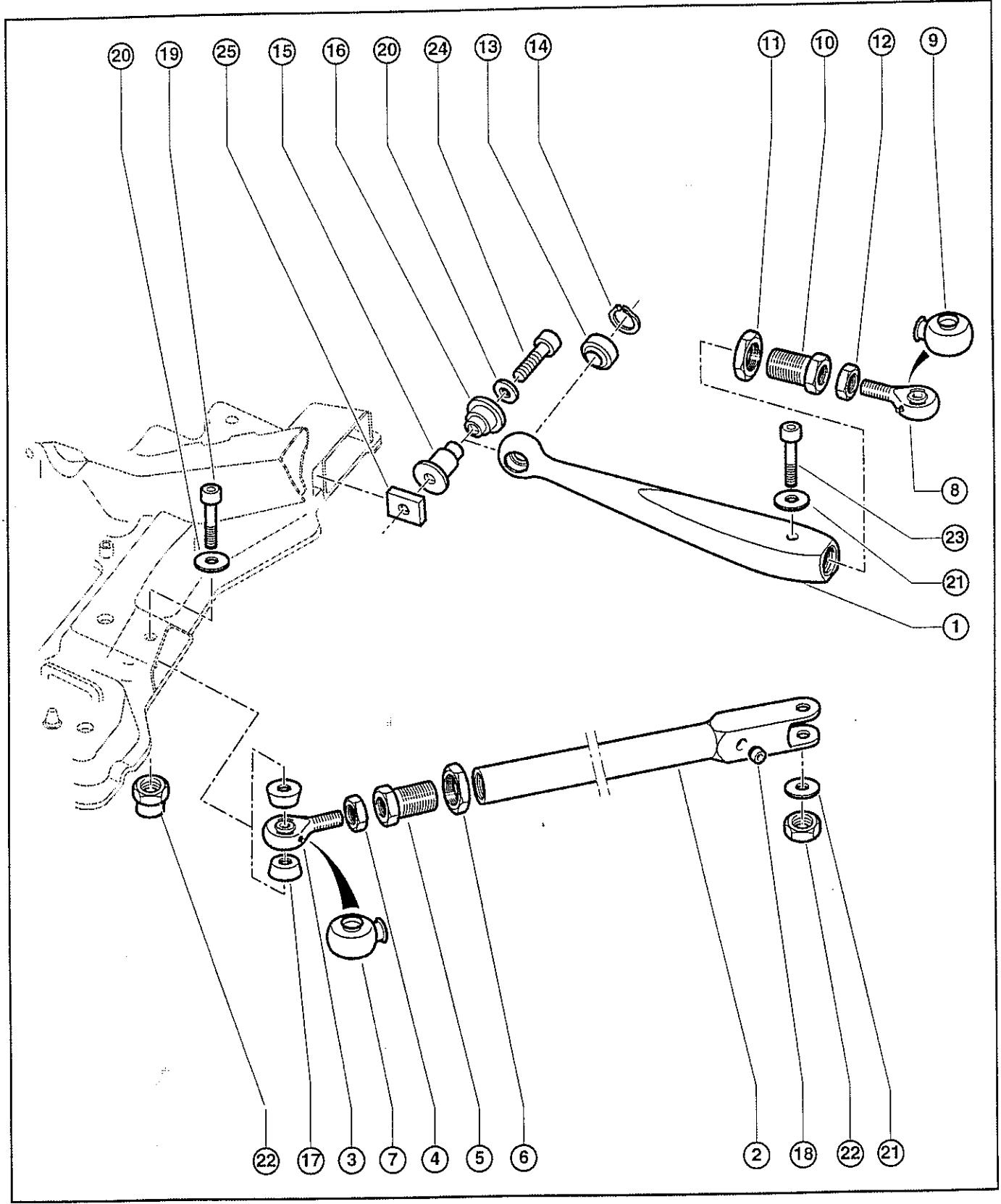
TRIANGLE INFERIEUR AVANT

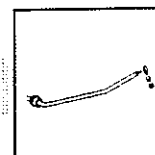
Rep.	Ref.	Désignation	Qty.
1	R79720-02	Triangle AV	2
2	R79720-03	Tirant de chasse	2
3	19720-15	Rotule de tirant de chasse SMGM 16,52	2
4	19720-14	Ecrou de rotule SMGM 16,52	2
5	19720-11	Manchon de réglage de chrome	4
6	19720-12	Ecrou de réglage de chrome	4
7	19720-10	Protection de rotule SMGM 16,52	2
8	R17020-06	Rotule de pivot	2
9	17020-11	Protection de rotule de pivot	2
10	17020-36	Douille réglage carrosserie	2
11	17020-37	Contre écrou carrosserie	2
12	17020-18	Contre écrou de rotule de pivot	2
13	79720-15	Rotule ADR RL15	2
14	79720-14	Anneau d'arrêt	2
15	R19720-06	Entretoise de bras L28,5	2
16	R19720-07	Entretoise de bras L16,5	2
17	R19720-16	Entretoise de tirant de chasse	4
18	R19714-06	Bague de biellette anti-dévers	2
19	R19720M17	Vis CHC M12 L90	2
20	R19720-18	Rondelle onduflex Ø12	2
21	17703-05	Rondelle Ø12 x 26 ép.1,5	2
22	R19720-20	Ecrou NYLSTOP M12 T08	4
23	R19720-22	Vis CHC M12 L55	2
24	R19720-17	Vis CHC M12 L90	2
25	R19720-21	Ecrou carré M12x175	2



50C

TRIANGLE INFERIEUR AVANT

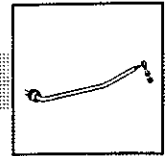




50D

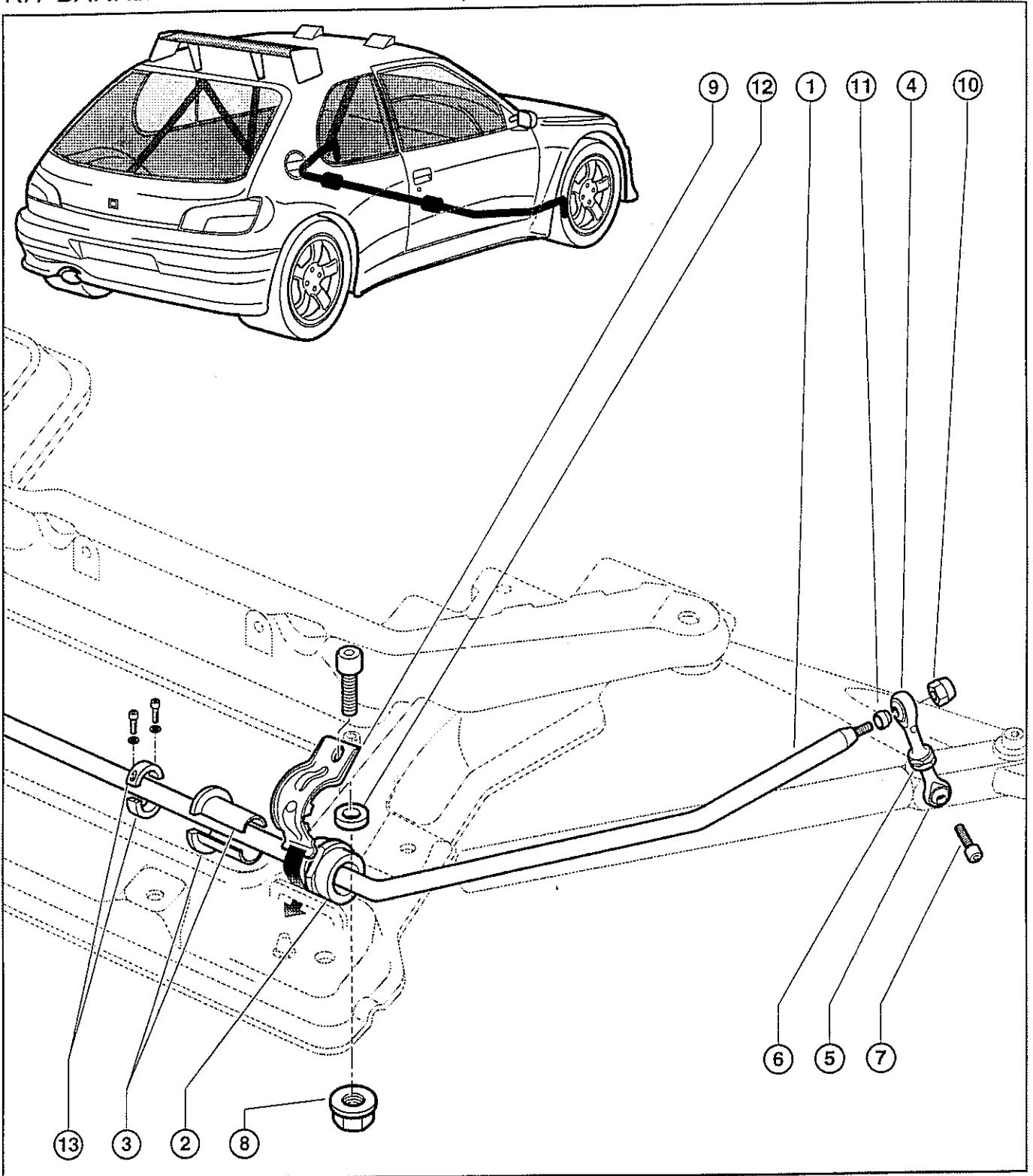
KIT BARRE ANTI DEVERS AVANT (ø21mm).

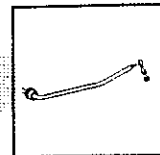
Rep.	Ref.	Désignation	Qte.
	R19714-00	KIT Barre anti-dévers AV ø21mm	01
1	R19714-01	Barre anti dévers avant ø21mm	01
2	R19714-03	Pallier barre anti dévers avant	02
3	R19714-02	Bague barre anti dévers avant ø21mm	04
4	R19714-07	Rotule ASKUBAL	02
5	R19714-08	Rotule UNIBAL SM G10	02
6	K19714-26	Contre écrou HM10x150	02
7	R19714-09	Vis biellette anti roulis	02
8	K19018-34	Ecrou fixation moteur	02
9	R19714-10	Bride barre anti dévers	02
10	16805-16	Ecrou NYLSTOP M10	02
11	R19714-06	Bague bielle barre anti dévers avant	02
12	R19714-15	Rondelle ø10mm	04
13	R19714-13	Collier barre anti dévers avant ø21mm	02



50D

KIT BARRE ANTI DEVERS AVANT (ø21mm).

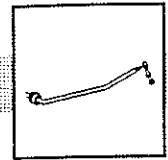




50D

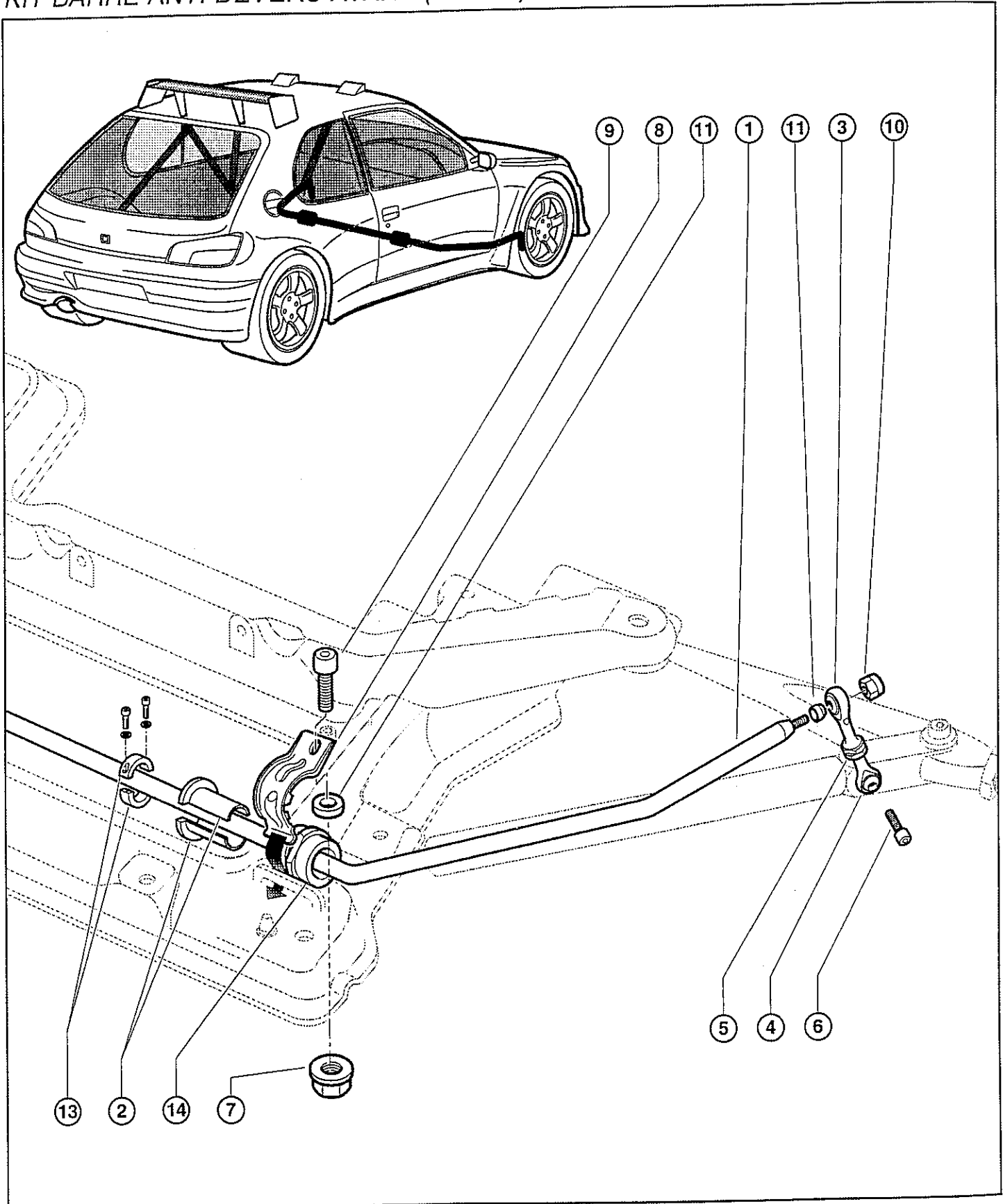
KIT BARRE ANTI DEVERS AVANT (ø22mm).

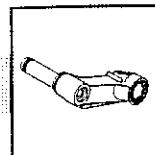
Rep.	Ref.	Désignation	Qte.
	R19715-00	KIT Barre anti-dévers AV ø22mm	01
1	R19715-01	Barre anti dévers avant ø22mm	01
2	R19715-02	Bague barre anti dévers avant ø22mm	04
3	R19714-07	Rotule ASKUBAL	02
4	R19714-08	Rotule UNIBAL SM G10	02
5	K19714-26	Contre écrou HM10x150	02
6	R19714-09	Vis biellette anti roulis	02
7	K19018-34	Ecrou fixation moteur	02
8	R19714-10	Bride barre anti dévers	02
9	R19714-11	Vis bride barre anti dévers	02
10	16805-16	Ecrou NYLSTOP M10	02
11	R19714-15	Rondelle ø10mm	04
12	R19714-12	Ecrou embase barre anti dévers	02
13	R19715-13	Collier barre anti dévers avant ø22	02
14	R19714-03	Palier barre anti dévers avant	02



50D

KIT BARRE ANTI DEVERS AVANT (ø22mm).

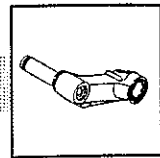




51A

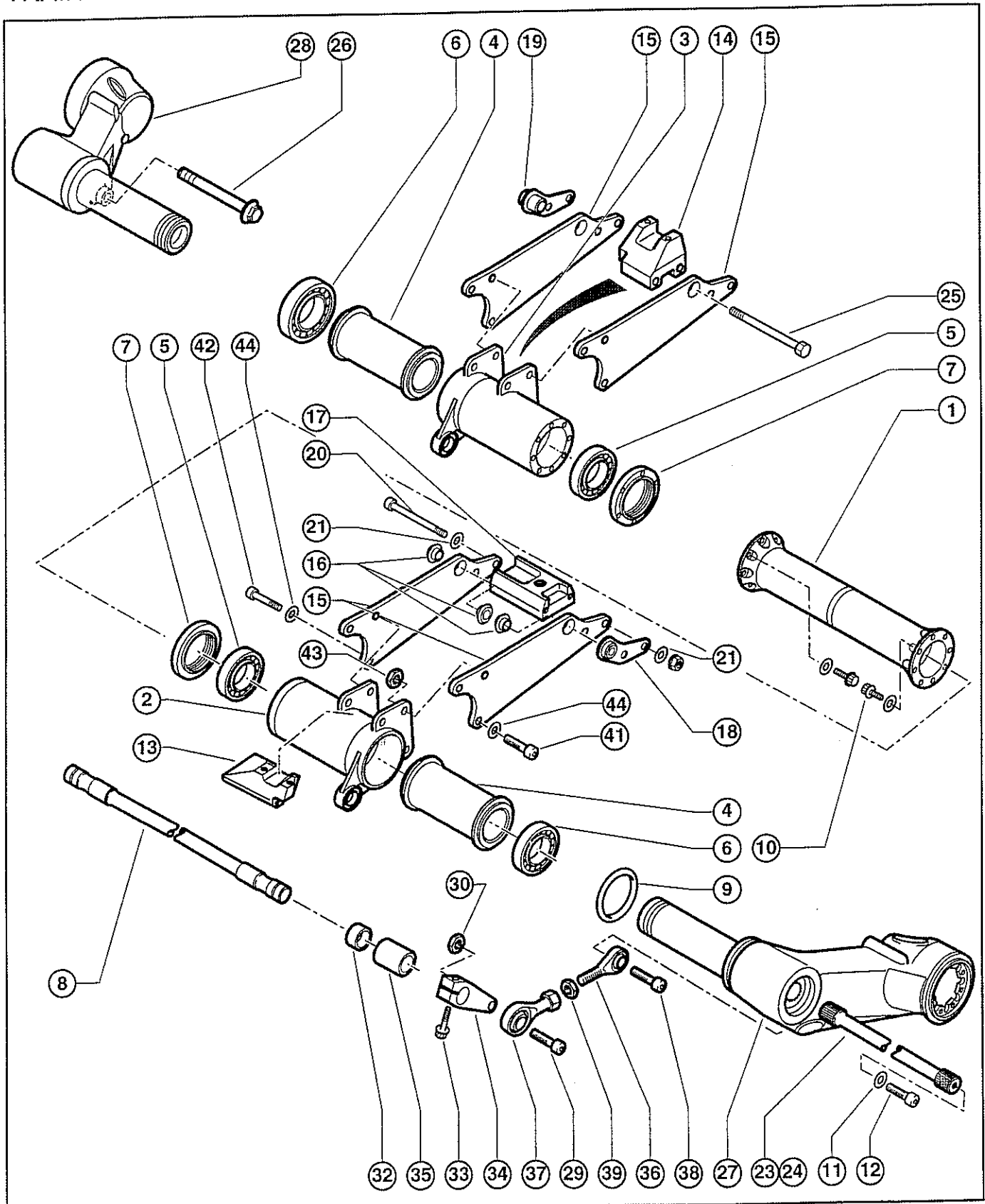
TRAIN ARRIERE

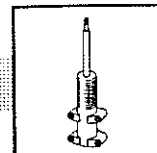
Rep.	Ref.	Désignation	Qte.
1	R79013-01	Traverse susp. AR. 306KR	1
2	R79013-05	Boitier roult G. AR. 306KR	1
3	R79013-07	Boitier roult D. AR. 306KR	1
4	R79013-09	Entretoise de roulement	2
5	R79013-02	Roulement AR. 7209 306KR	2
6	R79013-03	Roulement AR. 7211 306KR	2
7	R79013-12	Ecrou boitier roulement	2
8	K17073-230	Barre anti-roulis ø23	1
9	R79013-15	Joint torique	2
10	R79013-18	Vis CHC M6x100 L15	28
11	R79013-19	Arretoir bras AR. 306KR	2
12	R79013-20	Vis CHC M8x125 L12	2
13	R79013-06	Support de boitier roult G.	1
14	R79013-08	Support de boitier roult D.	1
15	R79013-21	Plaque train AR. 306R	4
16	R79013-23	Bague de plaque	6
17	R79013-17	Entretoise plaque train AR.	2
18	R79013-24	Plaquette écrou G.	1
19	R79013-25	Plaquette écrou D.	1
20	R79013-28	Vis CHC M8x125 L140	8
21	R79013-29	Rondelle M8 306KR	20
22	K16805-06	Ecrou frein 8 PH 135	12
23	K79723-205	Barre de torsion gauche Ø 20,5	1
24	K79722-205	Barre de torsion droite Ø 20,5	1
25	R79013-31	Vis d'amortisseur haut M12 L140	2
26	R79013-27	Vis de fixation pour amortisseur bas	2
27	R17013-01	Bras arg 306KR ass.	1
28	R17013-02	Bras ard 306KR ass.	1
29	R79013-42	Vis CHC M12x175 L35	2
30	R79013-43	Ecrou nylstop M12 T08	2
31	R79013-37	Ecrou 8PH 105 306KR	8
32	R17073-05	Bague de palier de barre A/D	2
33	R79013-41	Vis CHC M6x100 L30	2
34	R17073-03	Levier de barre A/D AR. 306R	2
35	R17073-04	Entretoise de levier A/D	2
36	R79013-44	Rotule SMG 12.45	2
37	R79013-45	Rotule SFG 12.45	2
38	R79013-46	VisCHC M12x175 L25	2
39	R79013-47	Ecrou HM12 306KR	2
41	R79013-49	Vis CHC M10x150 L45	2
42	R79013-50	Vis CHC M10x150 L50	4
43	R79013-51	Ecrou 10PH105 306KR	2
44	R79013-52	Rondelle D10 306KR	8



51A

TRAIN ARRIERE

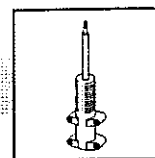




52A

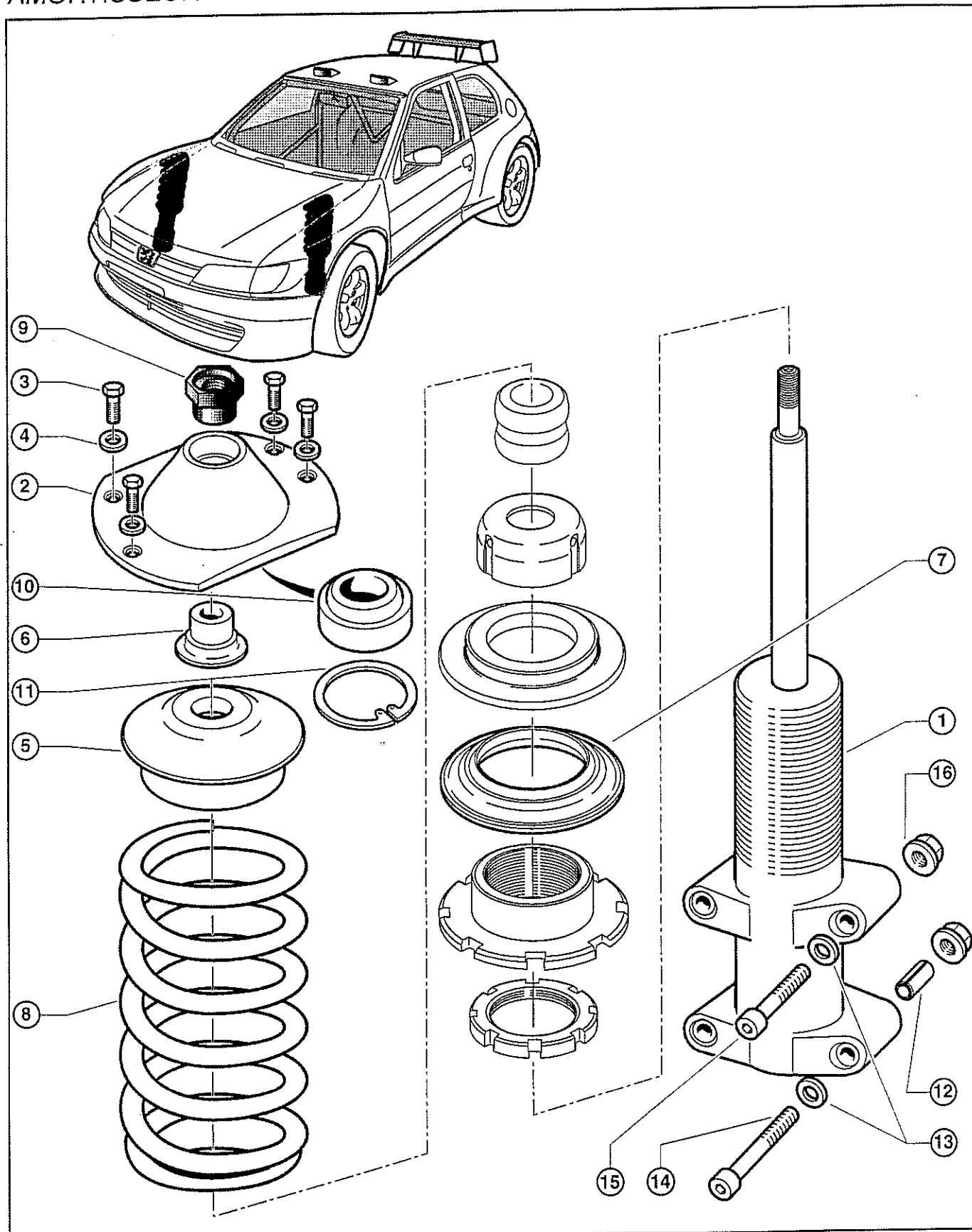
AMORTISSEUR ET RESSORT AVANT

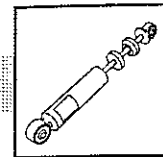
Rep.	Ref.	Designation	Qte.
1	R79061-01	Amortisseur AV	2
2	R19711-80	Platine supérieure d'amortisseur Ass.G	1
	R19711-81	Platine supérieure d'amortisseur Ass.D	1
3	19021-11	Vis	8
4	R19711-03	Rondelle	8
5	R79061-04	Coupelle supérieure amortisseur AV	2
6	R19711-05	Douille de rotule palatine	2
7	17036-00	Butée à bille	2
8	R17035-00	Ressort-type 1 (20%)	2
9	70011-04	Entretoise supérieure filetée	2
10	11513-02	Rotule	2
11	11513-04	Segment d'arrêt	2
12	319100-08	Pion de centrage	4
13	K17040-69	Rondelle SPS Ø 10	8
14	R79061-06	Vis CHC M10 L75	4
15	R79061-05	Vis CHC M10 L70	4
16	K19018-34	Ecrou SIMMONDS 10PH 135M	8



52A

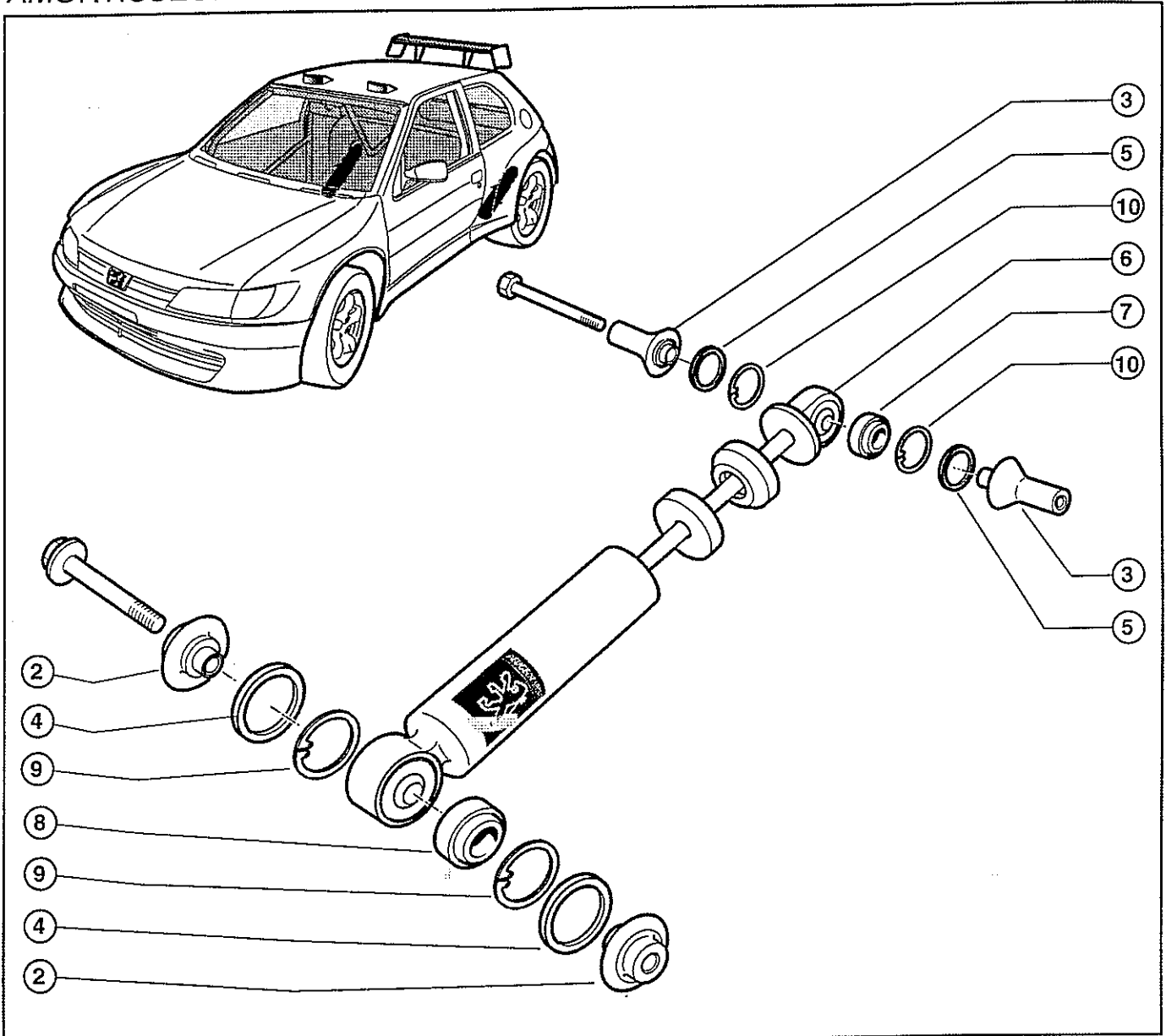
AMORTISSEUR ET RESSORT AVANT



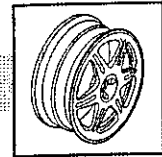


52C

AMORTISSEUR ARRIERE

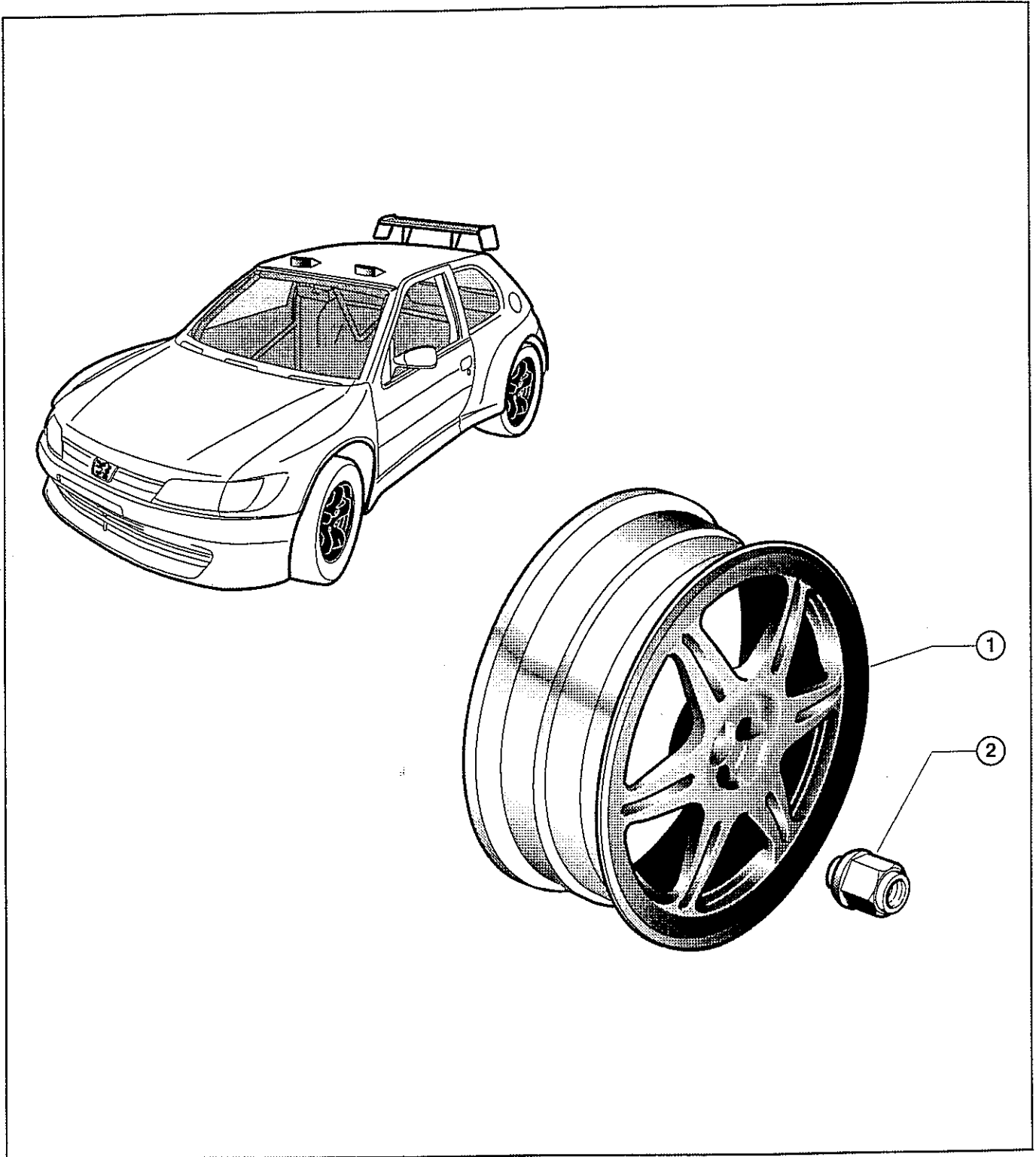


Rep.	Ref.	Designation	Qté
1	R19709-00	Amortisseur AR	02
2	R79013-11	Entretoise de rotule SSA 14-50	04
3	R79013-14	Entretoise de rotule SSA 16-50	04
4	19709-07	Protection (mousse) SSA 16	04
5	19709-10	Protection (mousse) SSA 14	04
6	R19709-01	Amortisseur AR.ASS.	01
7	19709-08	Rotule SSA 14.50	01
8	19720-03	Rotule SSA 16.50)	01
9	19720-04	Segment SEEGER J 38	02

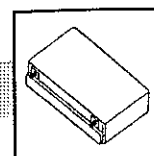


54A

ROUE

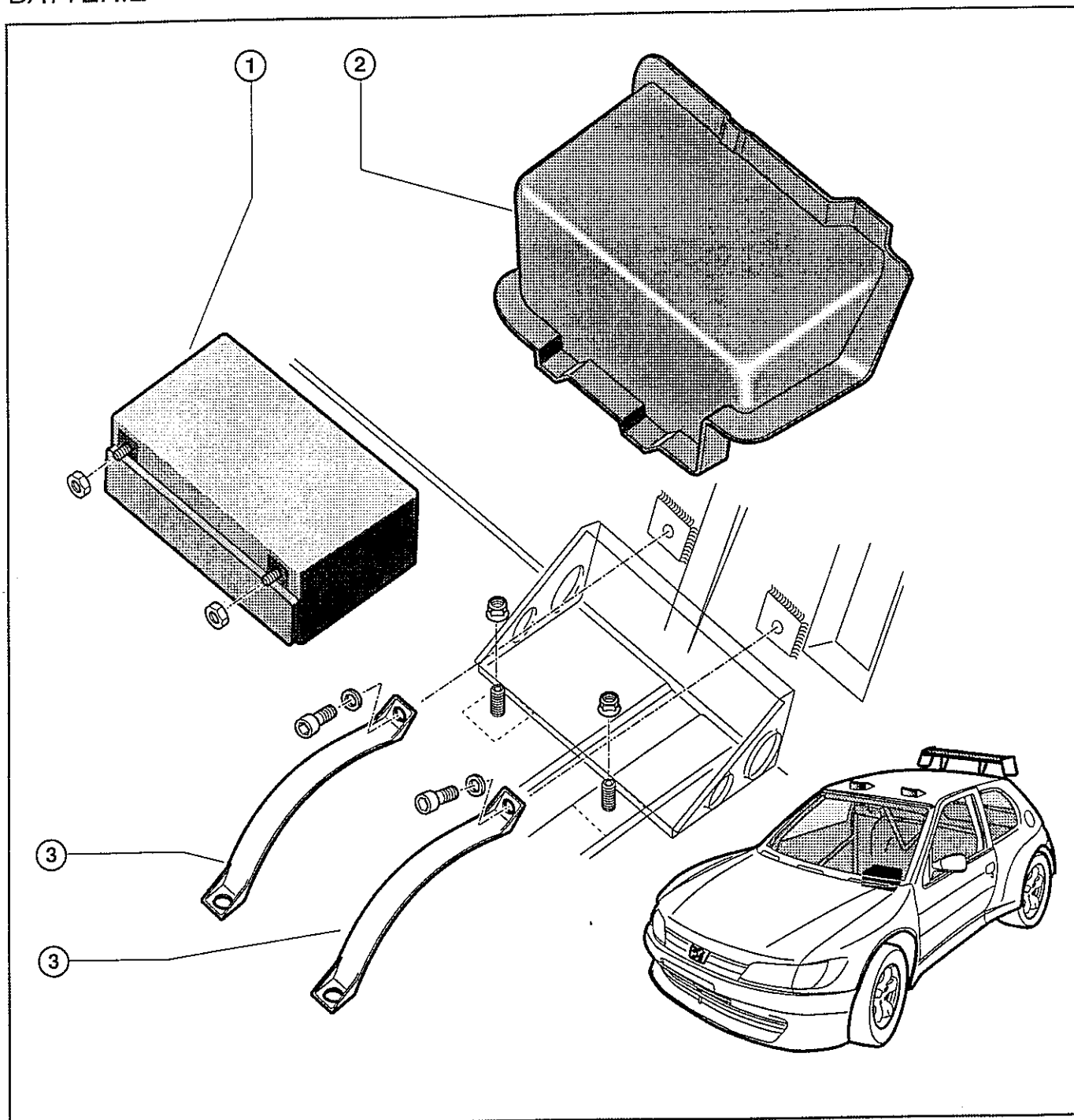


Rep.	Ref.	Designation	Qte.
1	R19804-00	Jante 8" x 17' Déport 43,55mm	05
2	18004-01	Ecrou de roue	16

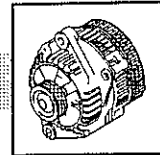


56A

BATTERIE

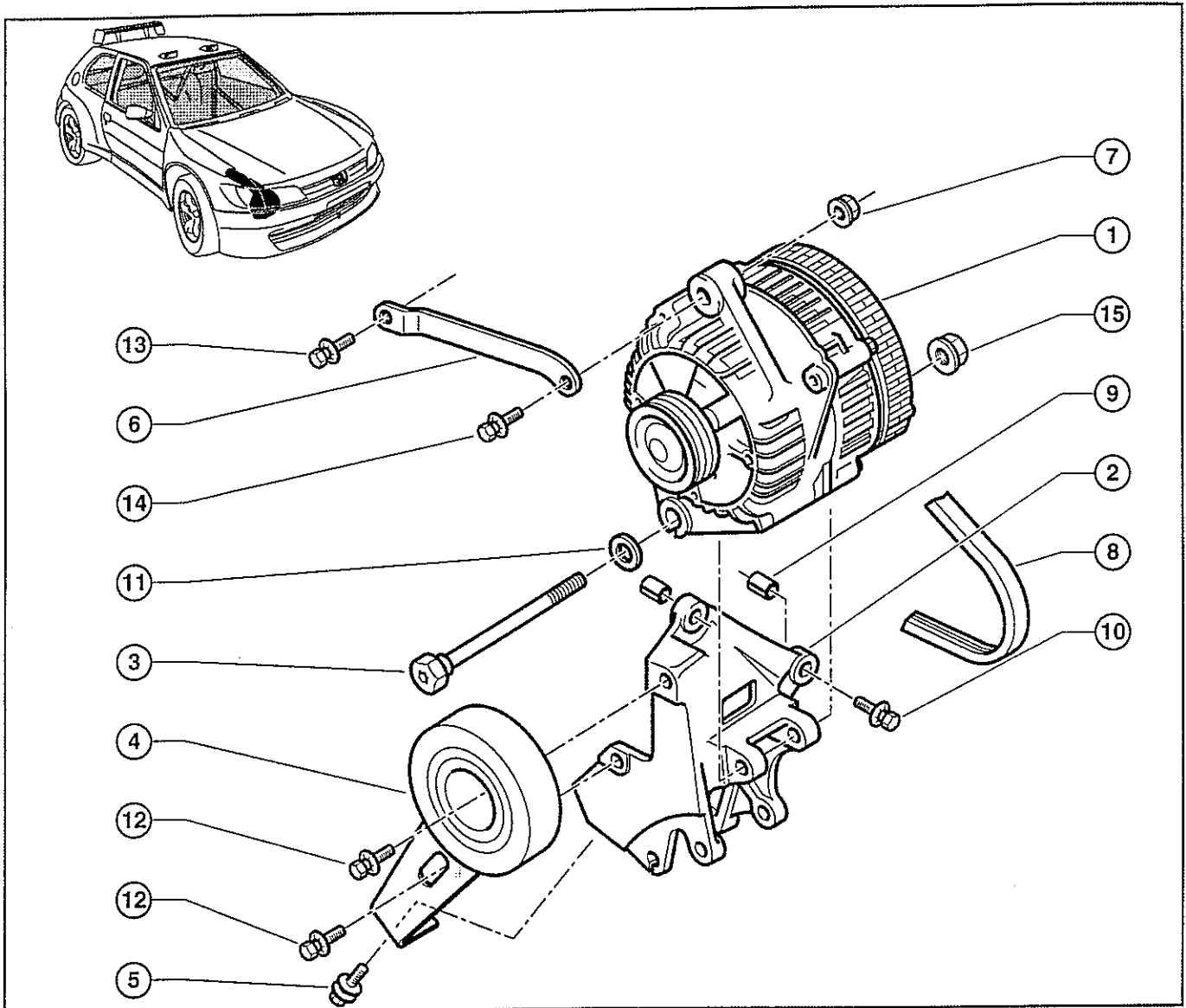


Rep.	Ref.	Désignation	Qte.
1	T9900-01	Batterie SBS 30	1
2	R19900-02	Couvercle batterie	1
3	K19900-03	Sangle batterie	2

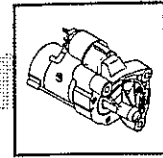


57A

ALTERNATEUR

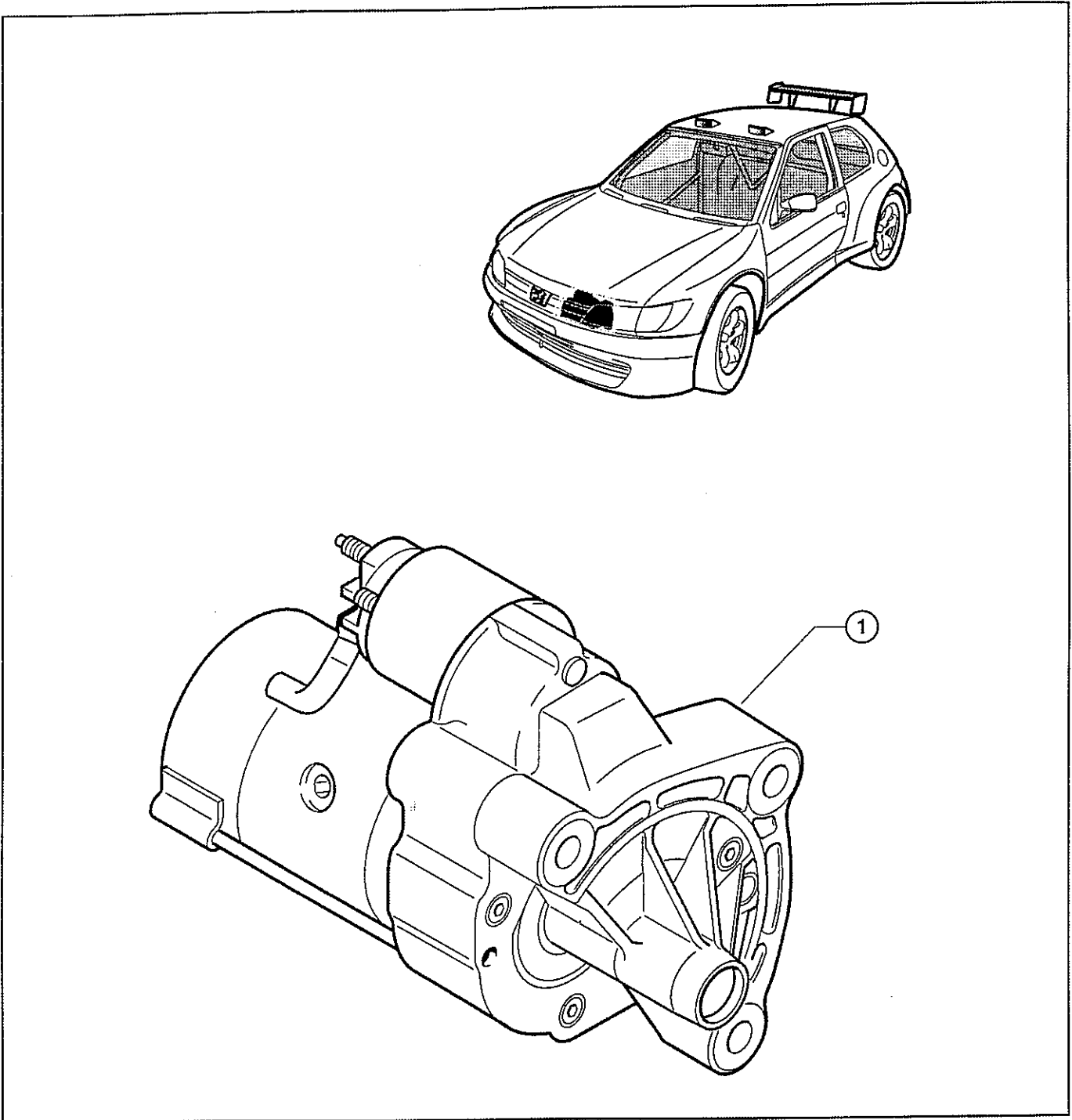


Rep.	Ref.	Designation	Qte.
1	5705-E4 @ ou 5705-E7 @ ou 5705-E8 @	Alternateur	1
2	5706-69 @	Support	1
3	5703-47 @	Axe	1
4	5751-18 @	Galet tendeur	1
5	5703-39 @	Vis de réglage	1
6	5706-70 @	Patte support	1
7	0341-22 @	Ecrou à embase	1
8	5750-98 @	Courroie	1
9	6968-38 @	Goupille	2
10	6913-96 @	Vis CHC	4
11	6946-19 @	Rondelle plate	1
12	6913-07 @	Vis CHC	2

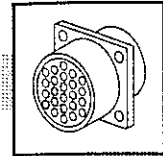


58A

DEMARREUR

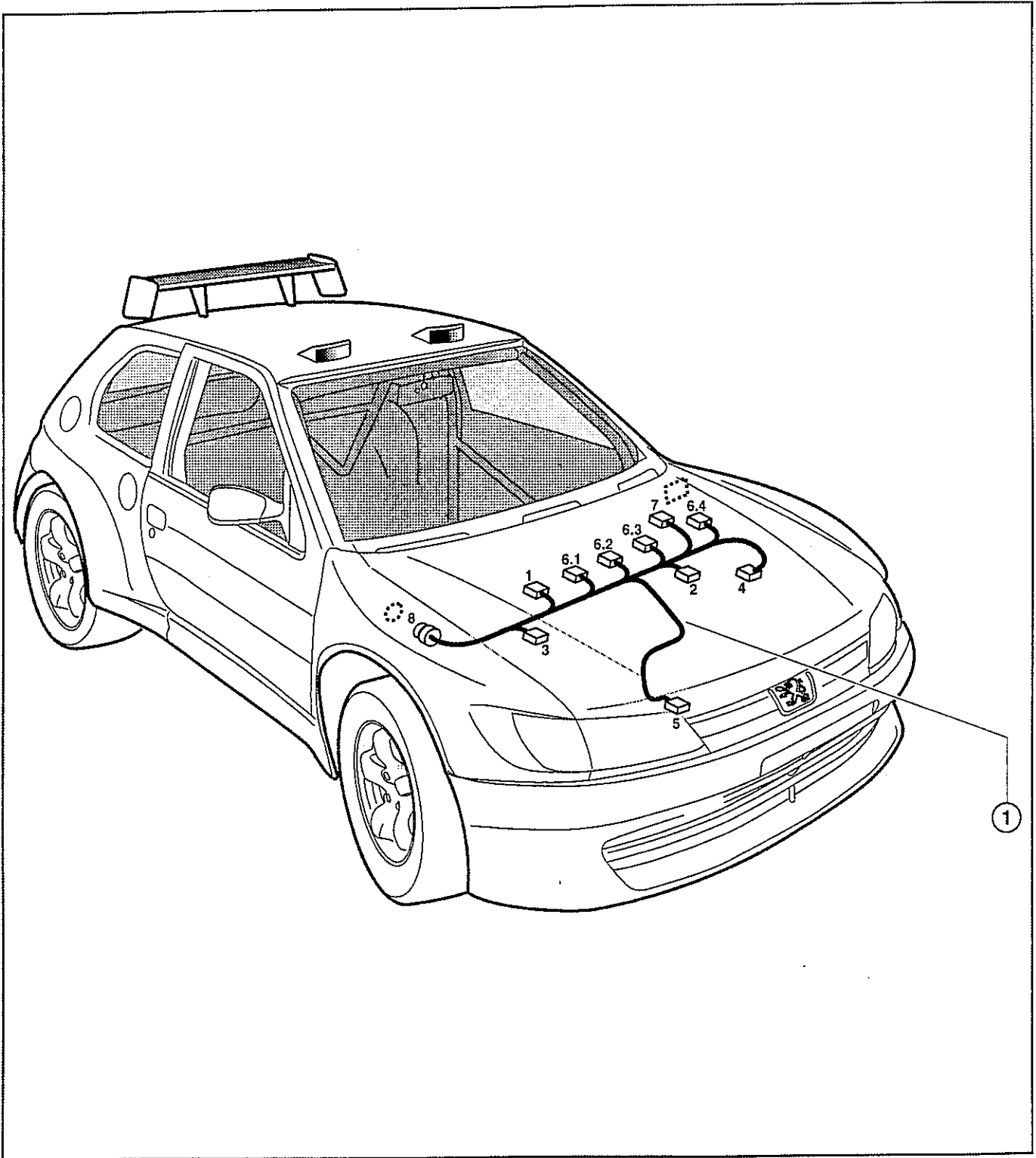


Rep.	Ref.	Designation	Qte.
1	5802-E7@	Demarreur	1



60D

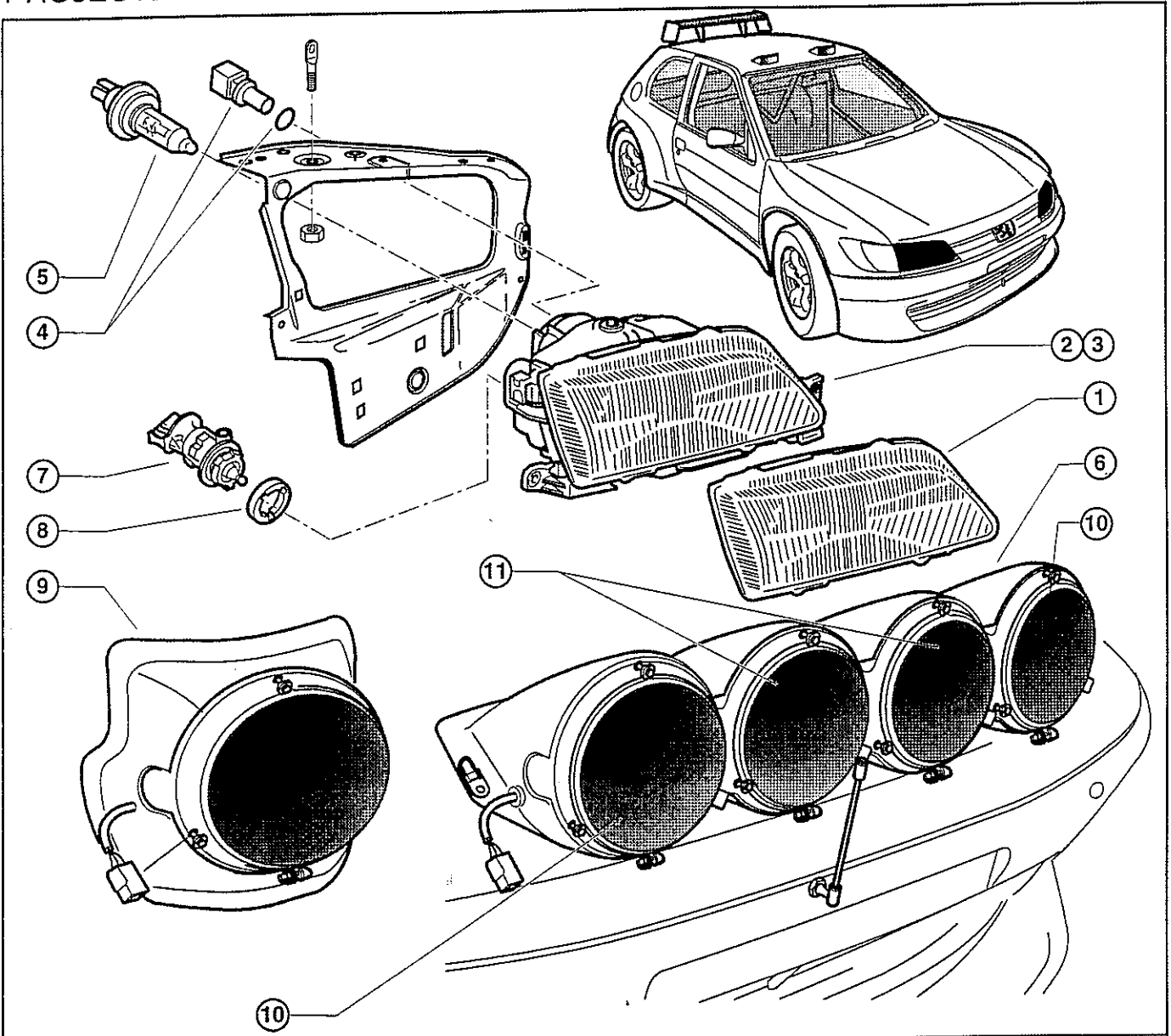
FAISCEAUX MOTEURS



Rep.	Ref.	Désignation	Qte
1	R19807-01	Faisceau moteur / allumage moteur	1



PROJECTEURS ET PHARES ADDITIONNELS



Rep.	Ref.	Designation	Qte.
1	K16528-01	Glace plastique D et G (jeu)	1
2	@	Bloc optique gauche assemblé	1
3	@	Bloc optique droit assemblé	1
4	@	Porte lampe AV 5 watts	2
5	@	Lampe AV H4 55/60 watts	2
6	718012-01	Rampe de phares	1
7	@	Réglage projecteurs	2
8	@	Bague fixation réglage	2
9	K18014-01	Supports anti-brouillard (jeu)	1
10	18012-02	Ø 200 strié	2
11	18012-03	Ø 200 lisse	1